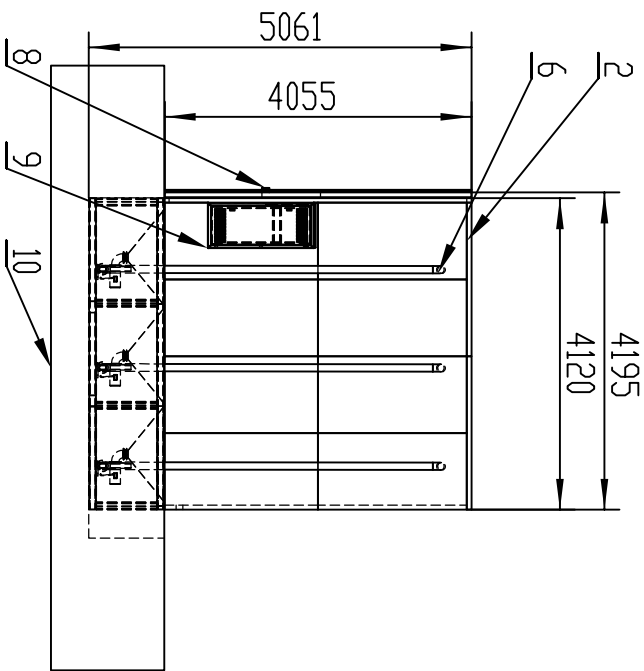
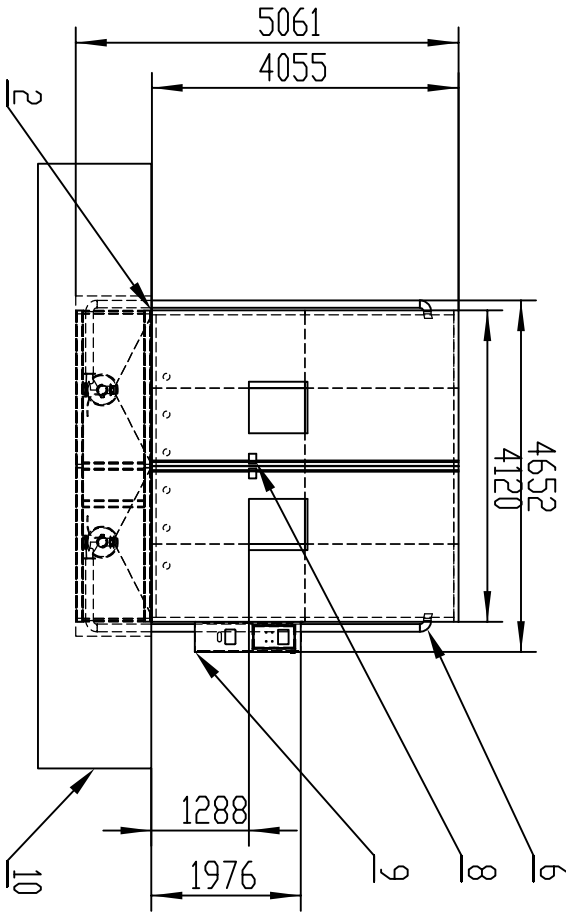


| 项目号 | 零件号 | 数量 |
|-----|------------|----|
| 1 | 底座 | 1 |
| 2 | 主体 | 1 |
| 3 | 750W-鼓风机 | 3 |
| 4 | 回尘管 | 6 |
| 5 | 天圆地方 | 6 |
| 6 | 吹尘管 | 6 |
| 7 | 镜向750W-鼓风机 | 3 |
| 8 | 门D | 1 |
| 9 | 10方沙尘电箱组装 | 1 |
| 10 | 沙尘地基 | 1 |



| | | | | | |
|----|-------------|-------|-------|----|-----------|
| 设计 | Jason zhang | 材质 | | 名称 | KP-DC4000 |
| 日期 | 2026/3/18 | 厚度 | | 图号 | |
| 比例 | 1:100 | 第 2 张 | 共 2 张 | 版本 | A1 |

日期

签字

底图总号

旧底图总号

通用件登记

零件代号

B

A

1

2

3

4

5

6

D

C

B

A